

RAUCLEAN BC 4-15 G

RAUCLEAN BC 4-15 G MALE ČISTILNE NAPRAVE
ZA ČIŠČENJE GOSPODINJSKIH ODPADNIH VOD
NAVODILA ZA MONTAŽO

Zastopstvo za slovenijo:

REVIS d.o.o.
veletrgovina, inženiring in storitve



Prodaja in skladišče:

Tilia d.o.o., Ljubljanska cesta 89, 8000 Novo mesto
Tel.: (07) 33 24 442, Fax: (07) 33 23 209
info@tilia.si, www.tilia.si

KAZALO

1. Splošno	3
1.1 Opombe	3
1.2 Obseg dobave	3
2. Tehnični pogoji/podatki za načrtovanje	4
2.1 Lokacija vgradnje	4
2.2 Lastnosti tal	4
2.3 Vgradne mere	5
3. Vgradnja	6
3.1 Izkop in priprava gradbene jame	6
3.2 Namestitvev čistilne naprave v gradbeno jamo	6
3.3 Zasipanje jame do opornika za iztok	6
3.4 Priklučitev cevne napeljave	7
3.4.1 Dovodna napeljava	7
3.4.2 Odvodna napeljava	7
3.4.3 Prazna cev	7
3.5 Montaža nastavkov rezervoarjev	7
3.6 Zasipanje jame do zgornjega roba zemljišča	8
4. Vgradnja v primeru posebnih zunanjih pogojev	9
4.1 Vgradnja na prevoznih območjih	9
4.2 Vgradnja na območjih z visokim nivojem podtalnice ali vode v plasteh	9
4.3 Vgradnja na strminah	9
5. Priklop čistilne naprave	10
6. Shema porazdelitve zraka	11

1. SPLOŠNO

1.1 Opombe

Ta navodila za montažo opisujejo postopek strokovne montaže malih čistilnih naprav BC4 do BC15. Vsebujejo podatke ter vgradne in priključne mere naprave ter informacije za montažo v primeru posebnih zunanjih pogojev.

Podjetje za vgradnjo oz. upravljalec se obvezuje, da bo upošteval ta navodila za montažo.

1.2 Obseg dobave

- bioreaktor, rezervoar za predčiščenje, sestavljena primerno za obratovanje
- stikalna omarica z enoto za krmiljenje in magnetnimi ventili
- fittingi in cevi za oskrbo ventilatorja in črpalk z vzgonskim zrakom;
cevi dolžine po ca. 12 m;
zaščitna cev za cevi z vzgonskim zrakom, DN75, dolžine ca. 12 m
- odlok o splošnem kontrolnem dovoljenju

2. TEHNIČNI POGOJI/PODATKI ZA NAČRTOVANJE

2.1 Lokacija vgradnje

- Izberite lokacijo za vgradnjo tako, da bodo cevne napeljave čim krajše, razlika v višini pa čim manjša.
- Razmak med puhalom in bioreaktorjem ne sme preseči 30 m.
- Upoštevajte, da so pokrovi malih čistilnih naprav v standardni izvedbi iz plastike okrepljene s steklenimi vlakni lahko pohodni ali ne pohodni.
Pokrovi iz plastike okrepljene s steklenimi vlakni z oporo ter jekleni pokrovi so pohodni.
- Držite se minimalnega razmaka 1,5 m med čistilno napravo in voznimi površinami.
- Najmanjši razmak med čistilno napravo ter naslednjo pritrjeno steno znaša najmanj 1,2 m.
- Upoštevajte, da mora biti okrog čistilne naprave 0,5 m prostora.

2.2 Lastnosti tal

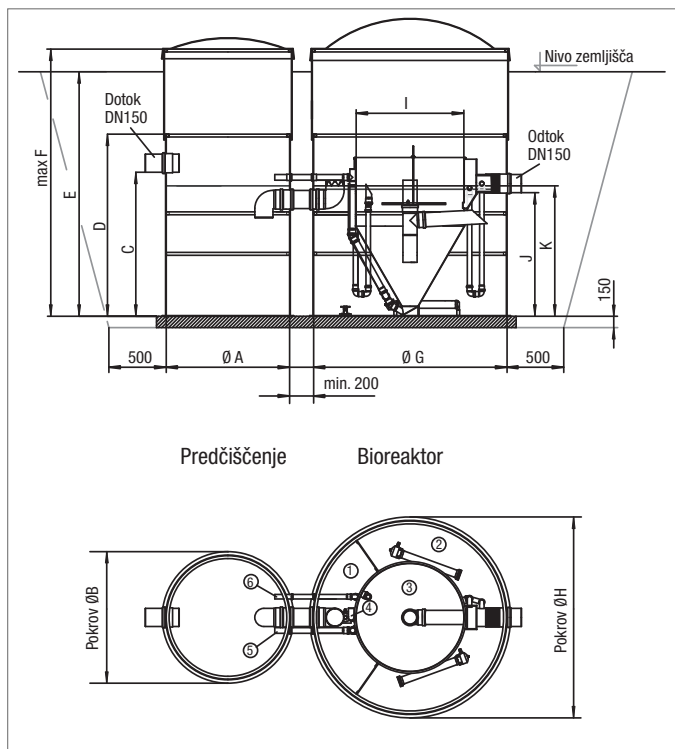
- Tla morajo biti stabilna in ponikalna.

Čistilne naprave se ne sme vgraditi v vodonepropustna ilovnata tla!

- V tleh ne sme biti podtalnice ali vode v plasteh (gl. točko 4.2 Vgradnja na območjih z visokim nivojem podtalnice ali vode v plasteh)

2.3 Vgradne mere

Mala čistilna naprava RAUCLEAN BC 4 / 8 / 12 / 15 G



Legenda

- 1 Dotok - Denitrifikacijska cona
- 2 Prezračevalna cona
- 3 Usedalna cona
- 4 Močnejše dovajanje zraka
- 5 Odvajanje plavajočega blata
- 6 Odvajanje odvečnega blata

Mera (mm)	BC 4	BC 8	BC 12	BC 15
A	1100	1412	1600	1600
B	1260	1472	1660	1660
C	1258	1458	1758	2158
D	1608	1808	2108	2508
E	2218	2418	2718	3118
F	2368	2568	2868	3268
G	1700	1700	1900	1900
H	1770	1770	2000	2000
I	950	950	1050	1050
J	1098	1298	1598	1998
K	1150	1350	1650	2050

3. VGRADNJA

Montaža čistilne naprave mora potekati v skladu s temi navodili za montažo, zlasti pa je potrebno upoštevati pod točkami 2.1 do 2.3 naveden pogoje in podatke za načrtovanje.

Pri transportu in skladiščenju je potrebno postopati strokovno. Upoštevati je potrebno veljavne predpise za preprečevanje nesreč.

3.1 Izkop in priprava gradbene jame

- mere za jamo vključno z delovnim prostorom najdete na skici za montažo (gl. točko 2.3)
- iz jame odstranite kamenje in nesnago.

Pobočja jame morajo ustrezati standardu DIN 4124 (kot med 35°-80° v primeru rahlih tal, do tal, ki jih je možno lopatati). Po potrebi je potrebno uporabiti zagraditvene elemente.

- Na dno jame nanesite najmanj 15 cm debelo plast suhega betona (mešanica vlažnega peska in cementa v razmerju 4:1), da bi preprečili enostransko pogrezanje naprave.

3.2 Namestitvev čistilne naprave v gradbeno jamo

- Preden napravo spustite v jamo preverite, če morebiti ne izkazuje morebitnih poškodb ali pomanjkljivosti.
- S pomočjo ustreznih pripomočkov spustite v jamo rezervoar za predčiščenje.

Po končani namestitvi rezervoarja za predčiščenje sledi postavitve bioreaktorja.

Na koncu s cevnimi elementi povežite priključke za odplake, presežno in plavajoče blato (uporabite mazivo!)

3.3 Zasipanje jame do opornika za iztok

Rezervoarji čistilnih naprav so statično dimenzionirani tako, da po pravilni montaži dodatni statični izračuni niso potrebni.

Za zasipanje morate uporabiti nesprijet, kamnit material (G1-material). Uporaba drobljenca ni dovoljena.

V nobenem primeru za zasipanje ne smete uporabiti ostrega kamenja ali gradbenega materiala. Ves čas zasipanja pazite na znake neenakomernega utrjevanja (deformacije).

- Preden dovedete material za zasipanje, rezervoar do višine 1 m nad dnom rezervoarja napolnite z vodo.
- Luknjo med rezervoarji in gradbeno jamo zasipajte v plasteh do maks. 30 cm do gladine vode, ter vsako plast ročno (ročno teptanje).

V nobenem primeru za utrjevanje ne smete uporabiti naprave za utrjevanje (vibracijski valj, vibrirna plošča itd.)

Predčiščenje		BC 4 G	BC 8 G	BC 12 G	BC 15 G
Premer	(mm)	1100	1412	1600	1600
Višina	(mm)	1608	1808	2108	2508
Teža	(kg)	45	55	65	75

Bioreaktor		BC 4 G	BC 8 G	BC 12 G	BC 15 G
Premer	(mm)	1700	1700	1900	1900
Višina	(mm)	1608	1808	2108	2508
Teža	(kg)	165	180	230	270

3.4 Priklučitev cevne napeljave

Potem ko material za zasipanje zapolni luknjo do višine vodne gladine v rezervoarju in ste ga utrdili, na rezervoarje priključite AWADUKT osnovno kanalizacijsko napeljavo (gl. Montažni priročnik 296610).

3.4.1 Dovodna napeljava

Dovodna napeljava mora izkazovati zadosten padec (min. 2%) do čistilne naprave. Potrebna minimalna nazivna dolžina dotočne napeljave mora biti v skladu z DIN 4261 – 2, DN 150.

3.4.2 Odvodna napeljava

Odvodna napeljava mora biti prav tako položena glede na zadosten padec do kanala, usedalnega bazena oz. ponikalnice.

- Objemko odtočne cevi natakните na odtočni opornik bioreaktorja, nato pa cev speljite naprej do usedalnega bazena oz. do ponikalnega sistema.

3.4.3 Prazna cev

Prazna cev DN 75 se položi rahlo vzpenjajoče od čistilne naprave do lokacije puhala, kar se da brez zvijanja. V to cev se s pomočjo vlečne žice potegne napeljava za dovajanje zraka.

- Označite izrez za napeljavo prazne cevi v bioreaktor.
- S pomočjo kronskega svedra ali ročne vbodne žage izrežite luknjo.
- Prazno cev speljite skozi luknjo in zatesnite steno rezervoarja s pomočjo silikona ali poliuretanske pene.
- Za priklop zračne napeljave je potrebno upoštevati najmanj 2 m dolžine napeljave.

3.5 Montaža nastavkov posode

Če bi bilo zaradi globine vgradnje potrebno uporabiti nastavke (pribor), je le-te potrebno namestiti na posodo ter jih potisniti navzdol toliko, da bo zgornji rob nastavka pribl. 15 cm nad zgornjim nivojem terena. Če namestitev nastavka morebiti motijo cevovodi, je potrebno na spodnjem robu nastavka z ročno žago izrezati ustrezne izreze. Na koncu je potrebno nastavke na posodo pritrditi z vijaki.

Morebitno rego je potrebno zapolniti s PU peno ali silikonskim kitom.

3.6 Zasipanje jame do zgornjega roba zemljišča

Potem ko ste cevi priključili na čistilno napravo, zasujte preostanek jame do roba zemljišča ter utrdite tla. Za material za zasipanje veljajo pogoji, opisani pod točko 3.3. Ves čas pazite na znake nepravilnega utrjevanja tal (deformacije).

- Napravo do konca napolnite z vodo.
- Na rezervoarje namestite pokrove. Pokrove iz plastike okrepljene s steklenimi vlakni za zaščito pred nezaželenim odpiranjem pritrdite s priloženimi vijaki (zaščita pred otroki).
- Po plasteh zasujte in utrdite še preostali prazen prostor med čistilno napravo in robom jame kot je opisano pod točko 3.3. do ca. 20 cm pod zgornjim robom zemljišča.

V nobenem primeru za utrjevanje ne smete uporabiti naprave za utrjevanje (vibracijski valj, vibrirna plošča itd.)

- Preostalih 20 cm zapolnite z matičnim materialom in ga ročno utrdite.
- Del rezervoarja nad površino zemljišča je potrebno zaščititi pred UV-žarki, npr. tako, da ga zasujete zemljo ali premažete z bitumnom.

4. VGRADNJA V PRIMERU POSEBNIH ZUNANJIH POGOJIH

4.1 Vgradnja na prevoznih območjih (dovoz v garažo)

Vgradnja malih čistilnih naprav RAUCLEAN BC na območju, kjer poteka promet ni dovoljena.

4.2 Vgradnja na območjih z visokim nivojem podtalnice ali vode v plasteh

Pri vgradnji malih čistilnih naprav na območju z visokim nivojem podtalnice ali vode v plasteh je obvezno potrebno ustvariti izolirno oblogo iz betona. Vgradnja poteka v skladu z opisom pod točko 3, vendar z naslednjimi razlikami:

- naredite temelj iz armiranega betona, min. B25, debeline 0,3m
- material za zasipanje je suhi beton (mešanica vlažnega peska in cementsa v razmerji 4:1)
- utrjene plasti na koncu še poškopite z vodo.

4.3 Vgradnja na strminah

Pri vgradnji na strminah je potrebno zgraditi podporni zid po ustreznih statičnih zahtevah, ki prestrezajo bočne pritiske tal. Montaža poteka kot je opisano pod točko 3.

Proizvajalec malih čistilnih naprav ne prizna garancije škode, nastale:

- zaradi neprimernega transporta ali skladiščenja
- napačne izbire lokacije
- napak pri montaži in utrjevanju
- podtalnice ali vode v plasteh
- napačne uporabe naprave
- pomanjkljivega oz. nepravilnega vzdrževanja.

5. PRIKLOP ČISTILNE NAPRAVE

Po končani montaži na enoti za krmiljenje ustrezne priključke bioreaktorja priključite na cevi za dovod zraka.

Priključno shemo najdete na strani 11.

Enoto za krmiljenje preko FID stikala (1-polno, sprožilni tok 0,03A, nazivni tok 6A) v skladu s smernicami VDE priključite na električno omrežje.

Po končani montaži je potrebno izvesti testno obratovanje naprave. Za to je potrebno rezervoarje do nivoja odtoka napolniti z vodo ter enoto za krmiljenje nastaviti na ročno obratovanje.

Dokument je avtorsko zaščiten. Pridržujemo si avtorske pravice, predvsem glede prevoda, ponatisa, uporabe slik, radijskega oddajanja, predvajanja na fotomehanični ali na kakšen drug, podoben način, kakor tudi hranjenje v pomnilniške naprave.

Naše uporabno tehnično svetovanje, ne glede ali z besedo ali dokumentom temelji na najboljšem vedenju, velja pa kot neodbezujoč napotek. Delovni pogoji in različni pogoji uporabe, na katere sami ne moremo vplivati, izključujejo vaše pravice zaradi naših podatkov.

Priporočamo, da se prepričate o primernosti REHAU izdelka za vaš nameravana primer uporabe. Ker uporabe in predelave izdelkov ne moremo nadzirati, odgovarjate za pravilnost dela izključno sami. Če pa bi kljub temu obstajala možnost odgovornosti, se bo ta nanašala izključno na pogoje dobave in plačila, ki so razvidni na medmrežnem naslovu www.REHAU.de/LZB. To velja tudi za morebitne jamstvene pravice, pri čemer se jamstvo nanaša na vzdrževanje enakomerne kakovosti naših izdelkov v smislu naše specifikacije.

Zastopstvo za slovenijo:

REVIS d.o.o.
veletrgovina, inženiring in storitve



Prodaja in skladišče:

Tilia d.o.o., Ljubljanska cesta 89, 8000 Novo mesto
Tel.: (07) 33 24 442, Fax: (07) 33 23 209
info@tilia.si, www.tilia.si