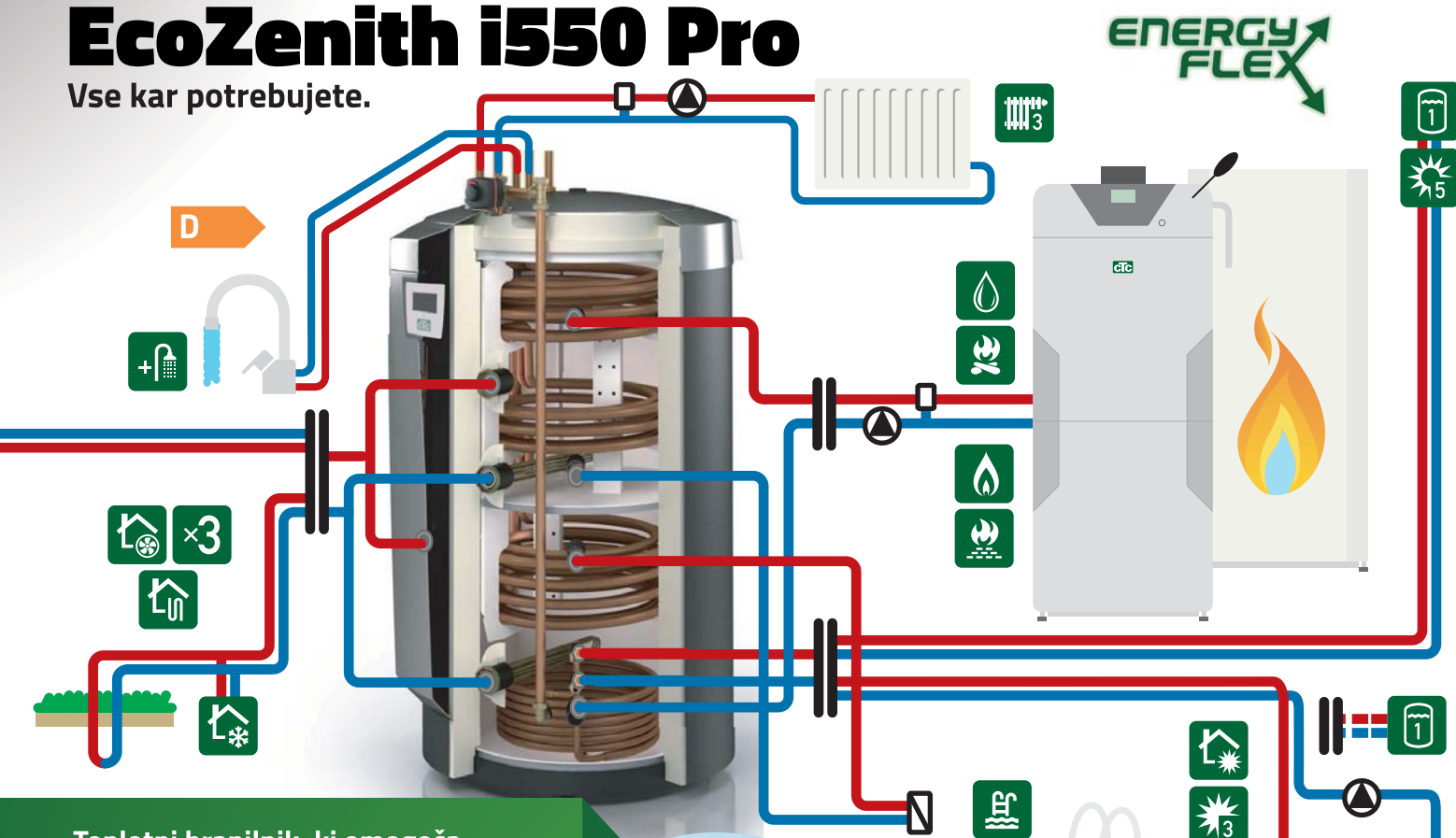


# EcoZenith i550 Pro

Vse kar potrebujete.



- Toplotni hranilnik, ki omogoča ogrevanje objekta in sanitarne vode
- Možnost priklopa TČ CTC, raznih kotlov in solarnih sistemov
- Vgrajen inteligenten sistem reg. za krmiljenje priklapljenih naprav
- Krmiljenje do treh ogrevalnih krogov, bazena in dodatnih hranilnikov

**Na CTC EcoZenith i550 Pro lahko priključimo toplotne črpalke CTC, kotle in solarne sisteme.**

Vgrajeni sistem regulacije aktivno krmili delovanje vseh teh sistemov in do treh ogrevalnih krogotokov objekta, pa tudi ogrevanje bazena in povezavo morebitnih dodatnih hranilnikov tako, da prioriteto vključuje okolju najbolj prijazen in ekonomsko učinkovit vir, ki ustreza trenutnim potrebam po ogrevanju.

CTC EcoZenith i550 Pro skupaj s spektrom toplotnih črpalk CTC in kotlov omogoča izgradnjo učinkovitega in prilagodljivega ogrevalnega sistema, ki zadošča vsem potrebam uporabnika. V standardni opreми sta vključena dva električna potopna grelca, ki s skupno 18 kW predstavljata učinkovit dodatni ogrevalni vir. V primeru, da je potrebna dodatna moč, je možno v hranilnik vgraditi še dodatni potopni grelec moči 9 kW. Hranilnik je opremljen z zadostnim številom primerno dimenzioniranih priključkov, ki omogočajo priključitev vseh omenjenih sistemov, pa tudi morebitno nadgradnjo v prihodnosti. CTC EcoZenith i550 Pro je opremljen s solarnim toplotnim izmenjevalcem, ki omogoča priklop do šestih solarnih panelov.

- Krmiljenje solarnega sistema in obstoječega kotla objekta
- Standardno vgrajen 9 kW (10m) solarni toplotni izmenjevalec
- Do 40 l/min sanitarne vode, brez nevarnosti nastanka legionele
- Vgrajen izmenjevalnik za cirkulacijo sanitarne vode
- Standardno vgrajena električna potopna grelca (2 x 9 kW)
- 90 mm poliuretanske izolacije za popolno minimizacijo toplotnih izgub

Tehnični podatki		EcoZenith 510	EcoZenith c530	EcoZenith i550 Pro
Dimenzije brez izolacije (Š x G x V)	mm	750x818x1700		750 x 950 x 1700
Dimenzije z izolacijo (Š x G x V)	mm	886x935x1700		886 x 1067 x 1700
Teža	kg	134	239	256
Razred IP				IPX1
Izolacija (Poliuretan, PUR)	mm	90		
Kapaciteta sanitarne vode (40°C, 22 l/min) Pri temperaturi hranilnika 55°C, ogrevanje z EA420	l		>600	>600
Max delovni tlak	bar	2,5		
Max delovni tlak izm. san. vode	bar	9		
Padec tlaka pri pretoku 40 litrov/min	bar		0,7	0,7
Rebrasti izm. sanitarne vode	m		2 x 18,6	2 x 18,6
Rebrasti izm. cirkulacije SV	m		0,6	0,6
Rebrasti solarni izmenjevalnik	m		10	10
Prostornina hranilnika	l	555	540	540
Električni podatki				400V 3N
Velikost glavnih varovalk	A			16-36

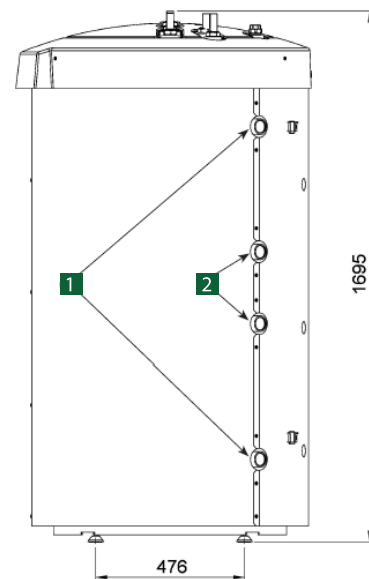
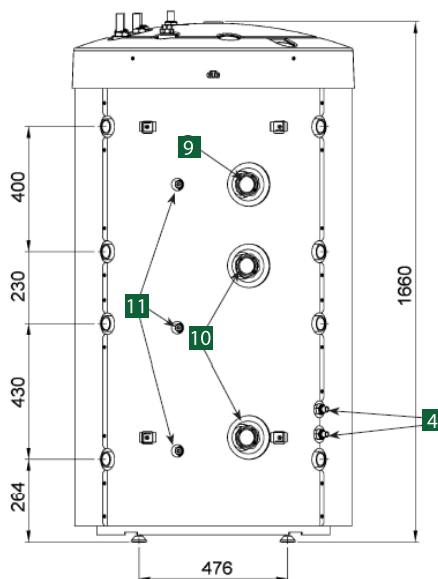
 CTC ENERTECH  
**90**  
 YEARS  
 1923-2013

Toplota, ki prihaja iz dežele mraza že od leta 1923. V mrzlih podnebnih razmerah visokega svera lahko le vrhunski izdelki kvalitetno opravijo svojo vlogo. CTC združuje kakovost z inovativnimi tehničnimi lastnostmi in zagotavlja brezhibno in čisto delovanje z optimalnim izkoristkom in dolgo življenjsko dobo.

CTC vam nudi najboljšo kvaliteto za sprejemljivo ceno.

### CTC EcoZenith i550 Pro

1. Priklop ogrevanje, G 1 1/4" NN
2. Priklop ogrevanja G1 1/4" NN
3. Ekspanzijska posoda / zgornji priklop, G 1 1/4" NN
4. Solarni toplotni izmenjevalnik, Ø18mm
5. Hladna voda, Ø22mm
6. Vroča voda, Ø22mm
7. Cirkulacija tople vode, Ø22mm
8. Primarni radiatorski pretok, spojni prstan Ø28mm
9. Priklop potopnega grelca, G2", NN
10. Priklop potopnega grelca, G2", NN
11. Tulka temperaturnega tipala, Ø6,5mm

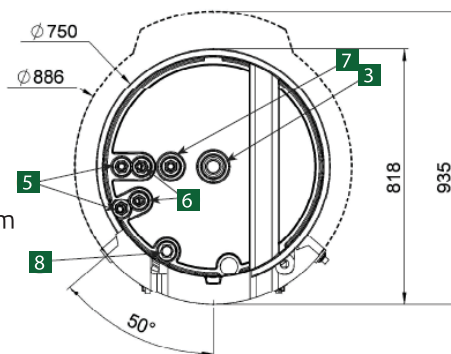


### CTC EcoZenith 510

1. Priklop ogrevanja G1 1/4" NN
3. Ekspanzijska posoda / zgornji priklop / G1 1/4" NN
9. Priklop potopnega grelca, G2", NN
11. Tulka temperaturnega tipala, Ø6,5mm

### CTC EcoZenith c530

1. Priklop ogrevanja G1 1/4" NN
2. Priklop ogrevanja G1 1/4" NN
3. Ekspanzijska posoda / zgornji priklop / G1 1/4" NN
4. Solarni izmenjevalnik, Ø18mm
5. Hladna sanitarna voda, Ø22mm
6. Vroča sanitarna voda, Ø22mm
7. Cirkulacija tople vode, Ø22mm
8. Priklop ogrevalnega krogotoka, mešalni ventil pri 2, 8mm (priklopi pri 1 in povratek so pred izolacijo, G 1", NN)
9. Priklop potopnega grelca, G2", NN
10. Priklop potopnega grelca, G2", NN
11. Tulka temperaturnega tipala, Ø6,5mm


**ENERGY FLEX**
**ŠVEDSKA KVALITETA**