

Toplotna črpalka zrak voda

## EcoAir 510M, 230V



A+++

**SCOP 4.3**

Zvočni tlak **33 dBA**

Ogrevanje do **65°C**

Delovanje do **-22°C**



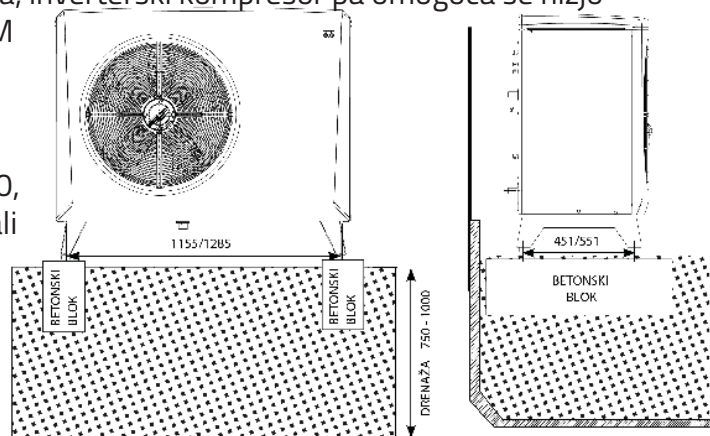
- Enostavni hidravlični in električni priključki
- Primerna za uporabo pri zunanjih temperaturah do - 22°C
- Učinkovit inverterški kompresor ogreva vodo vse do 65°C
- Povezava v popoln ogrevalni sistem s sistemskimi hranilniki EcoZenith i250, EcoZenith i350, EcoZenith i550 Pro pa tudi v katerikoli obstoječ ogrevalni sistem z regulacijo CTC EcoLogic Family ali Pro.
- Zasnovana za priklop na enofazno 230V omrežje

- CTC garancija 5 let
- Zasnovana za delo v najtežjih skandinavskih pogojih
- Kompakten hladilni modul z robustnim uparjalnikom, za tiho in učinkovito delovanje

CTC EcoAir 510M je zvezno krmiljena toplotna črpalka zrak/voda, ki svojo izhodno moč avtomatično prilagaja trenutnim potrebam vašega objekta in tako v vsakem trenutku deluje z največjo učinkovitostjo in največjim možnim prihrankom.

CTC EcoAir 510M je zasnovana za priklop v električno omrežje 230 V in je zlasti primerna za namestitve v okoljih, kjer ni možnosti trifaznega omrežnega priključka, kot so bivalni vikendi in podobno. Izdelana je na preizkušeni platformi črpalk EcoAir 400 z vsemi dobrimi lastnostmi tega popularnega in še vedno zelo dobro prodajanega modela. Kompakten hladilni modul z robustnim uparjalnikom in elektronskim ekspanzijskim ventilom zagotavlja učinkovito in tiho delovanje, ter hitre in energetske nezahtevne cikle odtaljevanja, inverterški kompresor pa omogoča še nižjo letno porabo energije. CTC EcoAir 510M je prednostno zasnovana za priklop v popoln ogrevalni sistem objekta za ogrevanje sanitarne vode in prostorov s sistemskimi hranilniki EcoZenith i250, EcoZenith i350 in EcoZenith i550 Pro ali za namestitve v katerikoli obstoječ sistem z regulacijama EcoLogic Family ali Pro.

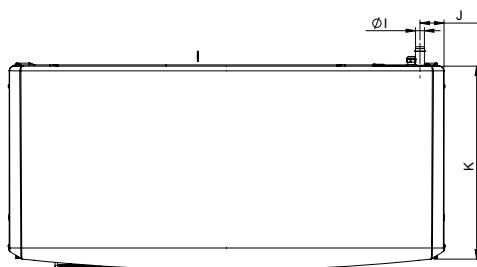
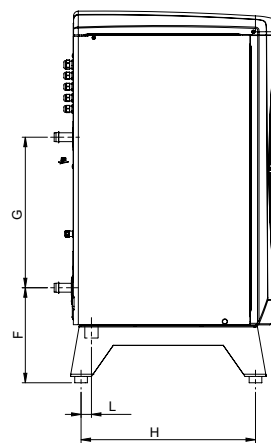
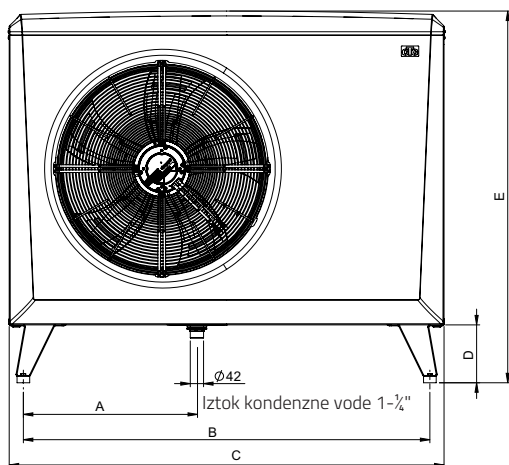
Zaradi zasnove Energyflex, lahko v sistem priključite tudi solarne kolektorje, toplovodni kamin, štedilnik in celo ogrevate bazen.



CTC ENERTECH  
**90**  
1923-2013

**Dimenzije v mm**

A.	486
B.	1155
C.	1245
D.	188
E.	1080
F.	301
G.	476
H.	451
I.	Ø28
J.	80
K.	530



Tehnični podatki CTC EcoAir 510M		CTC EcoAir 510M, 230V
Električni podatki		230 V 1 N-50 Hz
Energijski razred ogrevanje 35/55 °C (v kompletu s krmilnikom)		A+++ / A++
Energijski razred ogrevanje 35/55 °C (brez krmilnika)		A++ / A+
Najvišja izhodna moč kompresorja (100 rps)	kW	10.98
Nominalna moč (Pdesignh) 35/55 °C	kW	6/6
SCOP povprečni klimatski pas; 35 °C (EN14825)		4,4
COP (EN14511, 7/35 pri 50 rps)		4.67
Maks zagonski tok	A	2.8
Količina vode	L	1.9
Količina in tip hladiva (flouriran toplogredni plin GWP 1774 in 2088)	kg	R 410 A/2.2
CO <sub>2</sub> -Ekvivalent <sup>1)</sup>	ton	4,594
Izklopna vrednost stikala visokega tlaka	bar	45
Najvišji dopustni tlak vodne strani	bar	2.5
Dimenzije (V x Š x G)	mm	1080 x 1245 x 530
Kompresor / tip olja		Twin Rotary Inverter / PVE FV50S
Pretok zraka 100%	m <sup>3</sup> /h	3500
Ventilator, hitrost	rpm	Zvezno krmiljen
Ventilator; Maks. dop. moč	W	73
Glasnost (7/35 pri 50rps)	dB(A)	55
Teža (brez embalaže/z embalažo)	kg	119/148

<sup>1)</sup> Toplotne črpalke CTC EcoAir po novi Uredbi ne potrebujejo letnega pregleda količine hladilnega plina.


 EcoZenith i250  
EcoZenith i350

**EcoAir 510M**

 EcoLogic Family/Pro  
EcoZenith i550 Pro

 Ekskluzivni uvoznik in zastopnik:  
**TILIA d.o.o.**, Ljubljanska cesta 89, 8000 Novo mesto

 Telefon: **07/33 24 442**, Fax: 07/33 23 209  
**info@tilia.si, www.tilia.si**