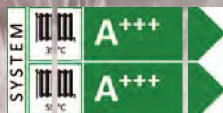


Toplotna črpalka zrak voda **EcoAir 600M**



SCOP 4.9
Zvočni tlak **32 dBa**
Ogrevanje do **65°C**
Delovanje do **-22°C**



- Enostavni hidravlični in električni priključki
- Delovanje vse do zunanje temperature - 22°C
- Učinkovit inverterski kompresor ogreva vodo do 65°C
- Povezava v popoln ogrevalni sistem s sistemskimi hranilniki CTC EcoZenith i255, CTC EcoZenith i360, CTC EcoZenith i555 Pro, CTC EcoVent i360F ali v obstoječ ogrevalni sistem z regulacijo CTC EcoLogic M/L.

- CTC garancija 5 let
- Zasnovana za delo v najtežjih skandinavskih pogojih
- Kompakten hladilni modul z robustnim uparjalnikom, za tiho in učinkovito delovanje

CTC EcoAir 600M je kompaktna zvezno krmiljena toplotna črpalka zrak/voda, ki svojo izhodno moč avtomatično prilagaja trenutnim potrebam vašega objekta in tako v vsakem trenutku deluje z največjo učinkovitostjo in največjim možnim prihrankom.

Tri različice, CTC EcoAir 610M, CTC EcoAir 614M in CTC EcoAir 622M, so zasnovane na preizkušeni platformi črpalk EcoAir 500 z vsemi dobrimi lastnostmi tega popularnega modela in številnimi izboljšavami.

Kompakten hladilni modul z robustnim uparjalnikom in elektronskim ekspanzijskim ventilom zagotavlja učinkovito in tiho delovanje, ter hitre in energetske nezahtevne cikle odtaljevanja, inverterski kompresor pa omogoča še nižjo letno porabo energije.

Črpalke EcoAir 600M so prednostno zasnovane za priklop v popoln ogrevalni sistem objekta za ogrevanje sanitarne vode in prostorov z enim od sistemskih hranilnikov CTC EcoZenith ali za povezavo v obstoječ sistem z regulacijo CTC EcoLogic.

Zaradi zasnove Energyflex, lahko v sistem priključite tudi solarne kolektorje, toplovodni kamin, štedilnik in celo ogrevate bazen. Najmanjše različice,

CTC EcoAir 610M ne moremo povezati v sistem z večjim hranilnikom CTC EcoZenith i555 Pro.



CTC ENERTECH
90
1923-2013

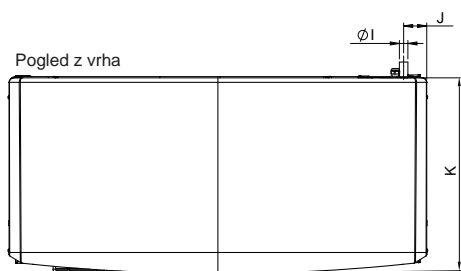
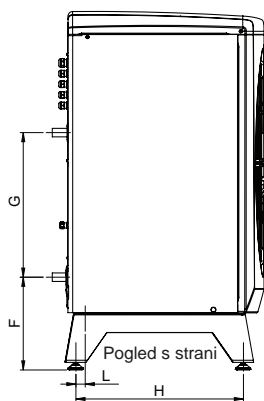
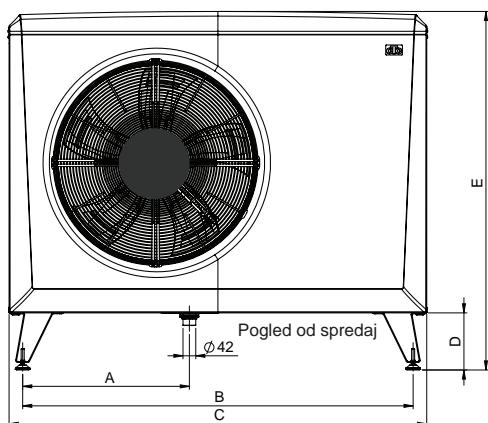
		EcoAir 610M	EcoAir 614M	EcoAir 622M
CTC koda za naročilo:		588402001	588400001	588401001
Električno napajanje		400 V 3N~ 50Hz	400 V 3N~ 50Hz	400 V 3N~ 50Hz
Vhodna moč min/max ³⁾	kW	0.54 / 2.20	0.54 / 3.94	0.94 / 6.03
Izhodna toplotna moč min/max	kW	2.5 / 10.0	2.5 / 14.0	4.5 / 22.0
SCOP ¹⁾	35/55 °C	4.8 / 3.6	4.9 / 3.8	4.9 / 3.8
Količina hladiva (R407C), fluorirani toplogredni plin GWP 1774	kg	2.2	2.2	2.7
Ekvivalent CO ₂	t	3.903	3.903	4.790
Kompresor tip / Olje tip		Inverter scroll / PVE FV50S	Inverter scroll / PVE FV50S	Inverter scroll / PVE FV50S
Pretok zraka 100%	m ³ /h	3129	3129	5457
Hitrost ventilatorja	rpm	Zvezno krmiljen		
Maksimalna moč ventilatorja	W	54	54	148
Neto teža (teža z embalažo)	kg	174 (204)	174 (204)	192 (226)
Hrupnost po Ecodesign Direktivi ²⁾	dB(A)	51/52	51/52	55/55
Zvočni tlak na 5m/10m		32/26	32/26	36/30
Stopnja zaščite (IP)		IP X4	IP X4	IP X4
Dimenzije (g x š x v)	mm	545 x 1245 x 1080	545 x 1245 x 1080	610 x 1375 x 1180

¹⁾Zmeren klimatski pas, meritev v skladu z zahtevami EN14825 pri režimu 35/55 °C, v paketu s CTC EcoZenith i350.

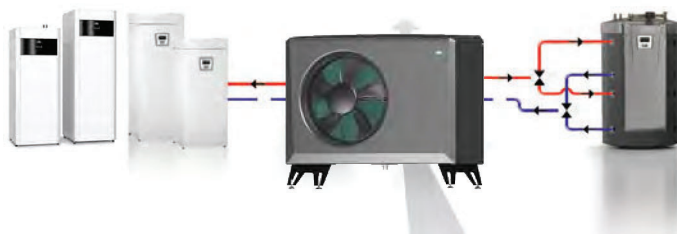
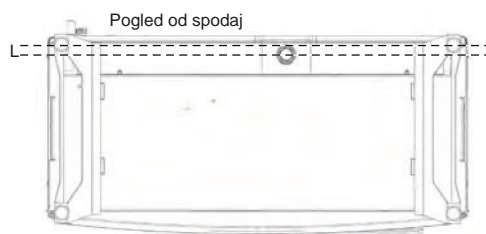
²⁾Nivo hrupnosti v skladu z EN12102, priloga A.4 i, pri testnih pogojih A7 W47/55 in A7 W30/35.

³⁾V pogojih W35 °C & A +7 @ min. rps / A -7 °C @ max. rps v skladu z zahtevami EN14511.

Letna kontrola hladiva (tesnosti hladilnega sistema) po Uredbi EU ni potrebna!



	CTC EcoAir 610M / 614M	CTC EcoAir 622M
A	486	550
B	1155	1285
C	1245	1375
D	188	188
E	1080	1180
F	308	308
G	476	476
H	451	551
I	Ø28	Ø28
J	85	83
K	545	645
L	10	33

EcoLogic M/L


EcoZenith i255 L
EcoZenith i360 L/H
EcoVent i360 F

EcoAir 600M

EcoZenith i555 Pro
(le CTC EcoAir 614M / 622M)



Ekskluzivni uvoznik in zastopnik:
TILIA d.o.o., Ljubljanska cesta 89, 8000 Novo mesto

Telefon: **07/33 24 442**, Fax: 07/33 23 209
info@tilia.si, www.tilia.si

