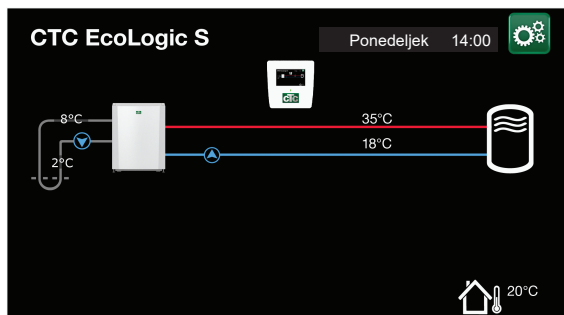


EcoLogic S

Osnovna regulacija za krmiljenje toplotnih črpalk CTC



- CTC garancija 5 let
- Za krmiljenje EcoAir 400 / 500M / 600M / 700M ter EcoPart 400 / 600M
- Za krmiljenje ogrevanja hranilnika po nastavljeni ogrevalni krivulji
- Za krmiljenje ogrevanja hranilnika na fiksno temperaturo
- Za krmiljenje ogrevanja bojlerja preko zunanjega daljinskega kontakta
- 4.3 inčni barvni zaslon na dotik
- Z integriranim internetnim vmesnikom



Avtomatičen, zanesljiv in uporabniku prijazen regulacijski sistem za osnovno krmiljenje delovanja vseh vrst toplotnih črpalk CTC EcoAir in CTC EcoPart.

CTC EcoLogic S omogoča osnovno krmiljenje toplotnih črpalk CTC EcoAir (EcoLogic S EA) in CTC EcoPart (EcoLogic S EP), serij 400, 500M, 600M in 700M.

Z regulacijo CTC EcoLogic S lahko svojo novo toplotno črpalko CTC povežemo v obstoječ ogrevalni sistem, ki že ima svoje krmiljenje.

Regulacija tako avtomatično krmili vklop in izklop delovanja toplotne črpalke za ogrevanje hranilnika po nastavljeni ogrevalni krivulji ter omogoča preklon na ogrevanje sanitarne vode preko daljinskega kontakta, ki ga proži termostat

bojlerja, vse ostale komponente sistema pa krmili drug, že prej nameščen regulacijski sistem.

CTC EcoLogic S lahko s pridom uporabimo za priklop nove toplotne črpalke na starejši sistem (CTC EcoEI).

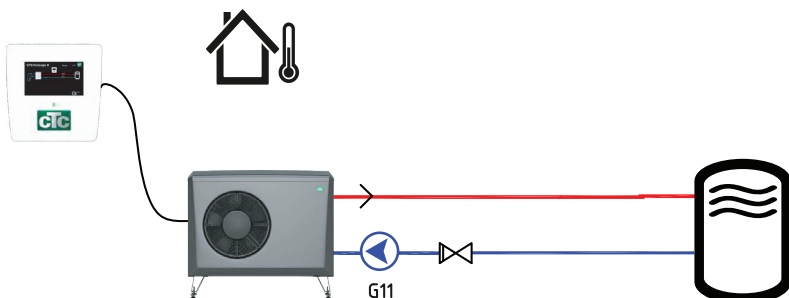
CTC EcoLogic S ima velik in pregleden 4.3 inčni barvni zaslon na dotik z integriranim internetnim vmesnikom, ki preko aplikacije MyUplink omogoča povezavo na pametne telefone, preko USB priključka pa lahko celo izvažamo podatke o delovanju sistema in posodabljamy programsko opremo.

Z uporabo opsijskega vmesnika CTC BMS, lahko regulacijo CTC EcoLogic S daljinsko nadziramo in krmilimo preko sistema pametnega upravljanja hiše.

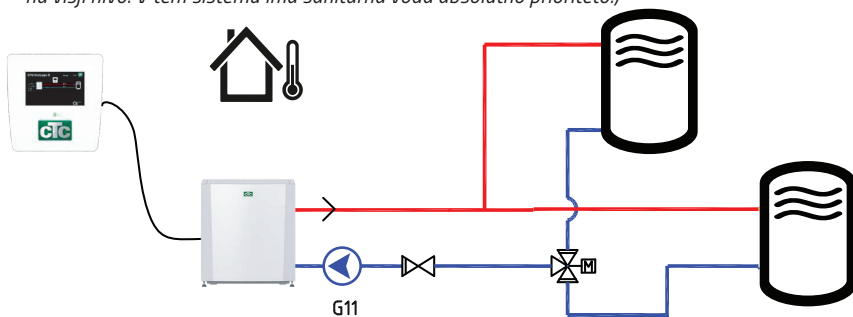
K standardni dobavi CTC EcoLogic S je priložen zidni nosilec, kabel in zunanji senzor (le verzija EcoPart).

Primeri namestitve

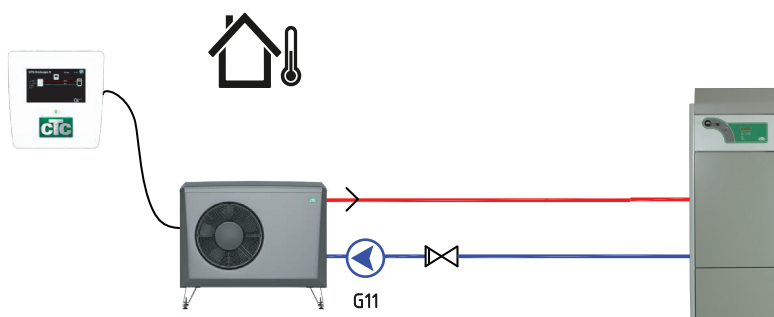
- ogrevanje obstoječega hranilnika po nastavljeni ogrevalni krivulji; ali
- ogrevanje obstoječega hranilnika na fiksno temperaturo (ta možnost izključuje namestitev preklopnega ventila za sanitarno vodo)



- ogrevanje obstoječega hranilnika po nastavljeni ogrevalni krivulji in sanitarne vode na višjo temperaturo po preklopu preusmerjevalnega ventila (zunanji termostat boilerja preklopi preusmerjevalni rele in preko daljinskega kontakta pošlje toplotni črpalki signal za ogrevanje na višji nivo. V tem sistemu ima sanitarna voda absolutno prioriteto!)



- Ogrevanje notranje enote starejšega sistema, npr. CTC EcoEI



EcoLogic S EA (za črpalke EcoAir):
Regulacijska enota s stenskim nosilcem,
Komunikacijski kabel 15 m,
Navodila za uporabo.

Kompatibilne toplotne črpalke:
CTC EcoAir 400/500M/600M/700M
od SN: 7311/7312-2101-0030

EcoLogic S EP (za črpalke EcoPart):
Regulacijska enota s stenskim nosilcem,
Zunanji senzor,
Komunikacijski kabel 15 m,
Navodila za uporabo.

Kompatibilne toplotne črpalke:
CTC EcoPart 400/600M
SN od: 7302-2101-0051

CTC EcoLogic S Tehnični podatki		EA	EP
CTC koda za naročilo:		589560301	589560302
Teža brez embalaže (z embalažo)	kg	0.8 (1)	
Dimenzije (globlina x širina x višina)	mm	28x159x160	
Električno napajanje	V	24	
Razred zaščite (IP)		IP X1	

Energetske nalepke in podatkovne liste lahko naložite na spletni strani www.ctc.se



Ekskluzivni uvoznik in zastopnik:
TILIA d.o.o., Ljubljanska cesta 89, 8000 Novo mesto

Telefon: **07/33 24 442**, Fax: 07/33 23 209
info@tilia.si, www.tilia.si